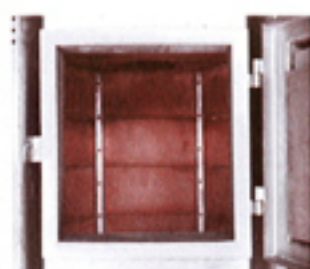


構造及び各部の名称

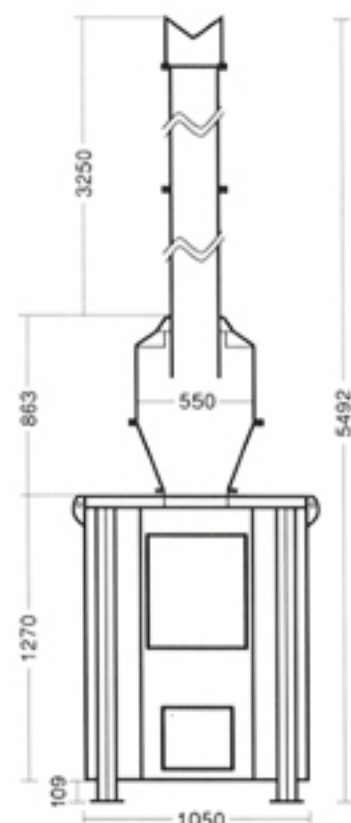
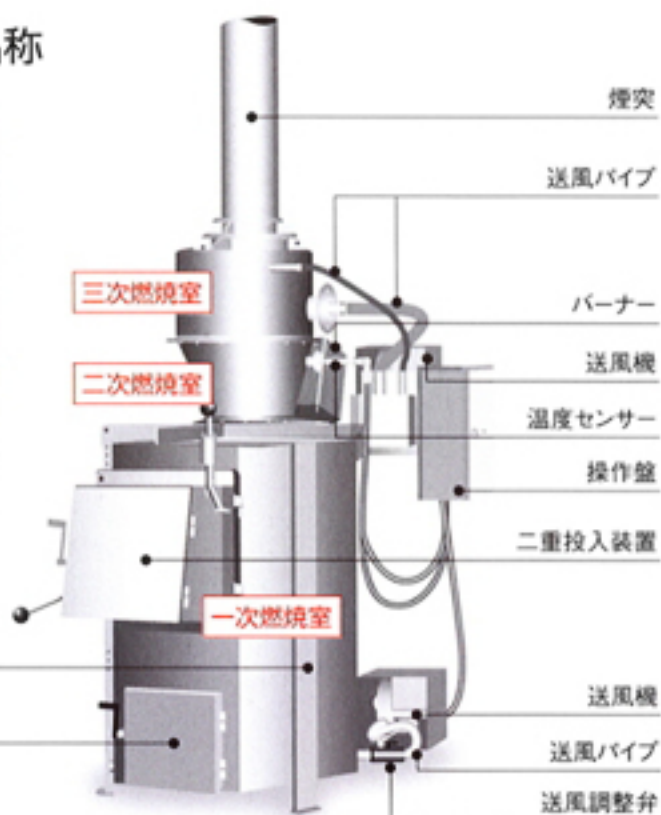


炉内の構造

六角形の6隅から42個のノズルで空気を送風し、炉内での燃焼効率をアップし、従来の焼却炉より高温で焼却物を燃焼いたします。

支柱

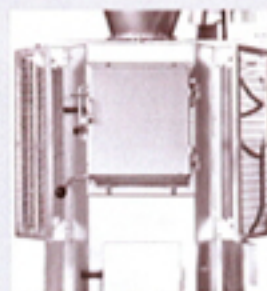
灰出し口



BEST FIRE HBF BL-II型 〈オプション〉



耐熱型煙突
キャストプル内張り
(厚み50mm)
高さ600mm



防護ネット
熔融亜鉛メッキ仕上げ。
高さ900mm

各部材仕様表

	外部仕上げ	内部仕上げ
本体壁(6角)	鋼板製(アルマ加工)	耐火レンガ張り(1300℃耐火)
本体天井・床	鋼板製(アルマ加工)	耐火キャストプル(1300℃耐火)
二次燃焼室	鋼板製(アルマ加工)	耐火キャストプル(1300℃耐火)
三次燃焼室	鋼板製(アルマ加工)	耐火キャストプル(1300℃耐火)
二重投入口	鋼板製(アルマ加工)	一部キャストプル
煙 突	鋼板製(アルマ加工)	鋼板製(アルマ加工)
外部送風管、送風機カバー、バーナーカバー		耐熱塗装仕上げ

主要数値一覧表	全 高	5492mm
	本 体	W1050mm×H1379mm
	二次・三次燃焼室	φ550mm×H863mm
	煙 突	φ220mm×H3250mm
	本体炉内内積	0.498m ³
	火床面積	0.498m ²
	焼却能力(1時間当たり)	29.29kg/h
総 重 量	1345kg	

仕様は、改良のため予告なしに変更することがありますので、あらかじめご了承ください。