

鶏の大量殺処分および処分鶏の適正な処理方法

Strategies for Depopulation of Chickens and their Adequate Disposal

鶏病研究会

The Japanese Society on Poultry Diseases

鶏病研究会報 第39巻 第1号 (2003年) 別刷

## 鶏の大量殺処分および処分鶏の適正な処理方法

Strategies for Depopulation of Chickens and their Adequate Disposal

鶏病研究会

〒113-0034 東京都文京区湯島 3-19-4 第一金子ビル 301

The Japanese Society on Poultry Diseases

301 Daiichi Kaneko Build., 3-19-4 Yushima, Bunkyo, Tokyo 113-0034

キーワード：殺処分、炭酸ガス、焼却、埋却、堆肥化

### はじめに

昨今の諸外国での鳥インフルエンザの発生、わが国での大規模養鶏場等におけるニューカッスル病の発生、また、加齢により産卵能力の低下した親鳥（廃鶏）のレンダリング化などに際して、わが国においても、鶏の大量殺処分および処分鶏の適正な処理方法が求められている。そこで、鶏病研究会では、実際に大規模養鶏場において大量殺処分を実施するにあたり、どのような留意点があるか、作業上の問題点、防疫上の問題点、動物福祉の観点から整理し、さらに、殺処分鶏の処理方法に関し、『家畜伝染病予防法（以下、家伝法）』ならびに『廃棄物の処理及び清掃に関する法律（以下、廃掃法）』等を参照し、疾病の予防、まん延防止や環境保全の観点からも検討し、わが国で実施可能な「鶏の大量殺処分および処分鶏の適正な処理方法」をとりまとめた。実際の適用に当たっては、既存の法令に照らし合わせて、実施することとなるため、各自自治体の関係部署による指導の下に適切な処置をとる必要がある。本解説は、具体的な鶏の大量殺処分および処分鶏の適正な処理方法の現状と問題点を概説したものであり、今後必要に応じ参考にして頂きたい。

2003年4月7日受付

この解説は、鶏病研究会専門委員会で検討されたものである。

担当委員：竹原一明、江口郁夫、種市 淳、鴻巣 泰、渡辺 理、斉加啓三、山田淳志  
鶏病研報 39 巻 1 号、14～21 (2003)

### 1. 大量安楽死あるいは大量処理が必要な場合

#### 1) 法定伝染病における法令殺

『家伝法』で定められた「家きんコレラ」、「家きんペスト」、「ニューカッスル病」および「家きんサルモネラ感染症（ひな白痢・家きんチフス）」の伝染性疾病が、『家伝法』および『家畜伝染病予防法施行令』に定められている家禽、すなわち、鶏、あひる、うずら、あるいは七面鳥に発生した場合に、都道府県知事は、家畜伝染病のまん延を防止するため必要があるときは、殺処分を命ずることができる（『家伝法第 17 条』）。これが法令殺である。なお、家きんペストに関しては、平成 11 年 4 月 12 日付け 11 畜 A 第 467 号で策定された家畜防疫対策要綱の鳥インフルエンザの項にしたがい、トリインフルエンザ A 型ウイルスのうち血清型 H5、H7 および高病原性のものを指す。つまり、わが国では高い致死性を示すウイルスのみならず H5 および H7 亜型のウイルスについては弱毒でも感染家禽の殺処分措置により防疫することになっている（<http://niah.naro.affrc.go.jp/disease/fact/kakinpest.html>）。なお、法令殺の場合には、『家伝法第 58 条』に基づき手当金（家畜の評価額（鶏の最高限度額は 1 羽あたり 800 円）の 1/3（患畜）、4/5（疑似患畜））が動物の所有者に対して交付される。

#### 2) 病気発生による死亡および自主淘汰

『家伝法』で定められた 4 つの「家畜伝染病」以外の疾病に関しては、通常時の法令殺はない。家きんサルモネラ症（サルモネラ・エンテリティディス、サルモネラ・ティフィムリウム）等、届出伝染病が農場で発生し、被害の拡大が予想される場合、未感染の飼養鶏群を防衛す

るため、当該発症鶏群の殺処分が必要と判断した飼養者は、飼養者自らの意志で鶏群を殺処分する。これが自主淘汰である。

### 3) 熱射病・飼育失宜等、不慮の事故による大量死

外気温の異常な上昇や鶏舎のファンの故障により、鶏舎内温度が上昇して熱射病が発生した場合や不慮の事故(断水、換気停止等)により鶏舎単位で鶏が大量に死亡することがある。なお、熱射病の場合には、死亡鶏の筋肉が煮肉様を呈するので比較的よくわかる。

### 4) 廃鶏の処分

現在、わが国では、廃鶏を食鳥処理場で解体処理し、食用に供している。しかし、米国では、ブロイラーおよびその種鶏が多いことから、廃鶏は食用にならず、レンダリング処理され、家畜・家禽の飼料原料として用いられている<sup>9)</sup>。その際、レンダリング工場での殺処分よりも、農場段階での殺処分が望まれている。

## 2. 殺処分方法

最近では、家畜や家禽の飼養管理・処理について動物福祉への考慮が求められてきており、殺処分の手段についても苦痛を与えない方法(安楽死)が望ましい。現在、一般的に認められている安楽死の方法としては、炭酸ガスによる低酸素殺処分法、頸椎脱臼法、脳打撲法等があり、アメリカ獣医師会<sup>1)</sup>はこれらの方法を安楽死として認め、実際に採用されている。わが国では目打ちによる延髄挫滅・切断が安楽死の一方法として行われる場合もあるが、そのための労力は多大であり、時間や労力の軽減が課題とされている。

また、急性伝染病発生の際の殺処分では、病気を他に拡散させないために限られた作業員数での迅速な対応が求められる。換気扇の停止や温風吹き込みを用いた鶏舎内温度上昇による殺処分等は比較的所要人員が少なく、大量の鶏を一度に殺処分できる方法かと思われるが、安楽死としての確実性や動物福祉の観点から必ずしも最良の方法ではない。

そこで、本解説では、安楽死法として欧米にて採り上げられることの多い、二酸化炭素(以下炭酸ガス)による低酸素殺処分法、すなわち、『ガスを用いた安楽死処分方法』(Modified atmosphere killing : MAK)について触れ、特に MAK カートについて、具体的な所要人員、時間、コスト等の面からも紹介する。

### 1) ガスを用いた安楽死処分方法 (Modified atmosphere killing : MAK)

MAK は、家禽の安楽死法として、1993 年にアメリカ獣医師会<sup>1)</sup>で認められた。炭酸ガス、窒素、アルゴン等の

ガスを密閉空間中へ強制的に放出し、酸素含量を低下させて死に至らしめる方法である。これらのガスは十分な換気の下で適切に扱えば、ヒトに害はなく、事故の確率も低い。MAK は単に安楽死法のみならず、食鳥処理場で麻酔として利用され始めている。例えば食鳥処理場において鶏を吊す場合、麻酔状態とすることにより鶏の扱いが楽になるばかりでなく、暴れないので肉質の劣化も少ないという長所がある。アルゴンや窒素ガスは、麻酔、安楽死のために高濃度が必要となるので費用を考慮すると炭酸ガスが最も実用的である。実際の方法は、完全にビニールシートで覆われたトラックの荷台に鶏を搬入し(写真 1a, b)、あるいは、缶に鶏を詰め(写真 2)、そこに炭酸ガスを注入し、蓋を密閉して安楽死させるものである。写真 1・2 は、カリフォルニア州でのニューカッスル病発生時の安楽死処分時のものを、ペンシルバニア大学獣医学部の Eric Gingerich 博士から提供を受けた。また、米国では、ブロイラーの場合、鶏舎の片隅(5分の1の広さ)に鶏を追い込み、鶏舎ならびに間口を完全にビニールシートで覆い密閉状態とし、タンクローリーから



写真 1a, b. トラックの荷台での炭酸ガスによる殺処分



写真 2. 缶を用いた炭酸ガスによる殺処分

伸ばした管を通じて鶏舎に炭酸ガスを注入する方法が採られている。

### 2) MAK カート

農場で廃鶏のMAKを行うため、WebsterとFletcher<sup>9)</sup>はMAKカート进行考案した。簡単に述べると、炭酸ガスポンプを乗せた車輪付き密閉箱（以下カート）に、適宜、炭酸ガスを供給し、そこに鶏を投げ込んで酸欠状態で気絶・安楽死させ、カートごと搬出する。この方法であれば、飼養ケージから鶏をカートに投げ込むだけで処分が可能であり、2人一組で行えば、少人数で大規模産卵養鶏場の鶏を安楽死処分・搬出できる。詳細は、Websterら<sup>9)</sup>の報告を参照されたい。このMAKカートは、米国家禽および卵業協会から資金提供を受けてジョージア大学で開発され<sup>9)</sup>、経済的かつ動物福祉にも配慮されており、民間で採用が始まっている。MAKカートの仕組みは、図1にあるように、長さ122~137cm、幅51cm、高さ107~114cmで、直径15cmのキャスターが付いている。2つの小さい箱(A)がカートの大きな箱に取り付けられており、さらにAには透明なドア(B)（高さ41cm、幅36cm）がスプリングで取り付けられており、カートの両端から内側に開くようになっている。ドアを押し、この小さな箱に鶏を投げ込むと、MAKカートの中に落ちるようになっている。積み卸しのドア(C)（高さ74~91cm）がカートの長さいっぱいには蝶番で吊されており、外側に開く。カート内側の床は鶏の死体が転げ落ちるように勾配がついている。カートの材質はアルミニウムシートが軽くて錆びず、扱いやすいと思われるが、山形県中央家畜保健衛生所の須藤と種市は、Websterら<sup>9)</sup>の設計図（図1）を基に合板でMAKカートを試作した（写真3a, b）。先に述べた寸法であれば、カートには200~250羽の鶏を入れることができる。

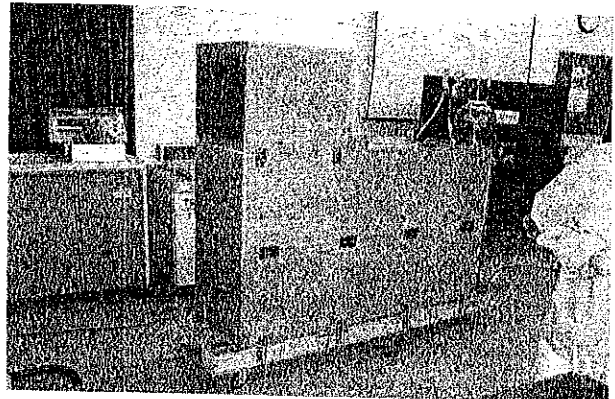
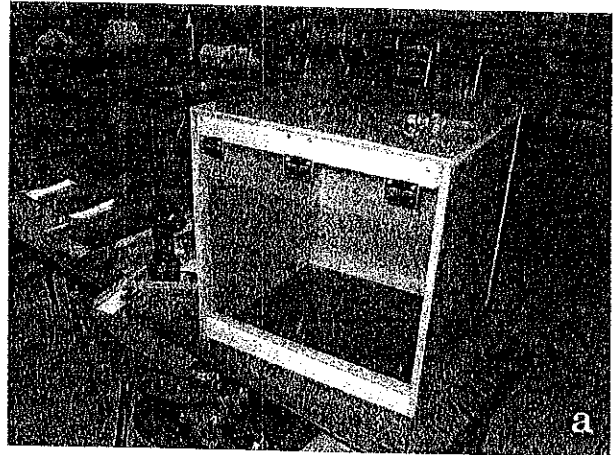


写真 3a, b, c. 試作MAKカート

カートの大きさは、あまり小さいと頻繁に積み下ろしせねばならず、逆に大きすぎても鶏を入れると重くなり過ぎるので上記寸法を参考にすると良い。

炭酸ガスは、カートの一端に積んだガスポンプ(E)からチューブ(F)に送られる。チューブはカートの長軸に沿い、上の方に取り付けられている。このチューブには6cm間隔ほどで下向きに穴が開けられており、炭酸ガスは空気より重いいためカートの底に沈む（図1）。カート

内への炭酸ガス供給を制御する開閉バルブ (G) があるが、少なくともガスボンベの圧力 (約 56 kg/cm<sup>2</sup>) に耐えねばならない。カート内の至適炭酸ガス濃度 (45% 程度: 後述) を維持するためには、およそ 2 分間に 1 回はバルブを開き、ガスを送る必要がある。カートが鶏でいっぱいになったら、炭酸ガスを一度カート内に充満させ、鶏舎からカートを搬出する間を利用して十分に感作する。死体をトレーラーに乗せるにはベルトコンベアが便利である。

Webster ら<sup>3)</sup>によると、20 ポンド (約 9 kg) の炭酸ガスボンベで約 1,500 羽の雌鶏を安楽死処分でき、1 羽あたり現在の炭酸ガス価格で 0.005 ドル (約 0.6 円) (現在、日本では約 250 円/kg であり、1.5 円) 程の費用で済むという。MAK カートは積み込みが簡単で、米国で伝統的な吊り下げカート (カートに設備されたワイヤーに鶏の脚をかけ、吊るして運ぶ方式) よりもたくさん入る (MAK カート: 200~250 羽、従来カート: 144 羽)。MAK カートを用い、12 人でトレーラーに 3~4 時間で 13,000~15,000 羽を乗せることができるという。

雌鶏は、炭酸ガス濃度 45% 以上で 30 秒以内に意識を

失い、2~3 分以内に死亡する。炭酸ガスは麻酔効果があるため苦痛を緩和する。さらに空気より重く、扱いやすい。比較的值段も安い。炭酸ガス濃度が十分かどうかを調べるには、カート内の雌鶏の様子を観察するのが最も簡単な方法である。炭酸ガス濃度が十分高ければ、鶏はすぐに立てなくなり、頭を下げる。ある程度経験を積めば鶏の様子から判断できるようになる。

MAK カートによる農場段階での殺処分は、米国で従来から行われてきた廃鶏除去よりも人道的である。片足を吊り下げカートにぶら下げれば、少なからず骨折し、鳴き声も大きく、処理場までの行程中鶏は苦痛を強いられる。ただし、わが国においては、廃鶏の出荷の際にはほとんどカゴが用いられており、MAK カートや吊り下げカートに搬入する方法との労力的な比較は実際に行った報告がなく評価が難しい。

須藤と種市 (山形中央家畜保健衛生所) が前述の試作 MAK カートで安楽死処分を実施したところ、炭酸ガス 45% 以上を充満させておき、順に鶏を投げ込むと、30 秒ほどで意識不明となり、2 分以内に死亡した (写真 3c)。この試作 MAK カートは、採卵養鶏場でのニューカッスル病発生時等の際、鶏舎での大量殺処分に使えられる。この場合には、家畜防疫員が疾病の発生状況等を考慮し、MAK カートの設置場所および手順を指示することとなる。

### 3. 大量の鶏死体の処理法

#### 1) 家伝法による処分

上記の方法で大量に安楽死処分された死体は、死体の焼却等の義務を規定した『家伝法第 21 条第 1 項』に基づき、焼却あるいは埋却処理しなければならない。ただし、『家伝法第 21 条第 1 項』には、政令で定める場合は、焼却・埋却の義務が免除されるという規定がある。これを受け『家畜伝染病予防法施行令第 3 条第 3 号』では、家畜防疫員の指示に従い、家きんコレラ、家きんベスト、ニューカッスル病又は家きんサルモネラ感染症の患畜又は疑似患畜の死体を消毒した場合は、死体の焼却あるいは埋却の義務が除外されることになっている。また、焼却、埋却の基準は、『家畜伝染病予防法施行規則第 29 条』で定められており、『家畜伝染病施行規則別表第 2 (以下、別表第 2)』に具体的に記載されている。しかし、死体の消毒の基準については明記されておらず、『別表第 2』を参考にして家畜防疫員が判断し、消毒方法の指示をすることになる。

死体処理に関連し、環境関連の法律が問題となるが、平成 12 年に『廃掃法』を所轄する厚生省 (現環境省) と

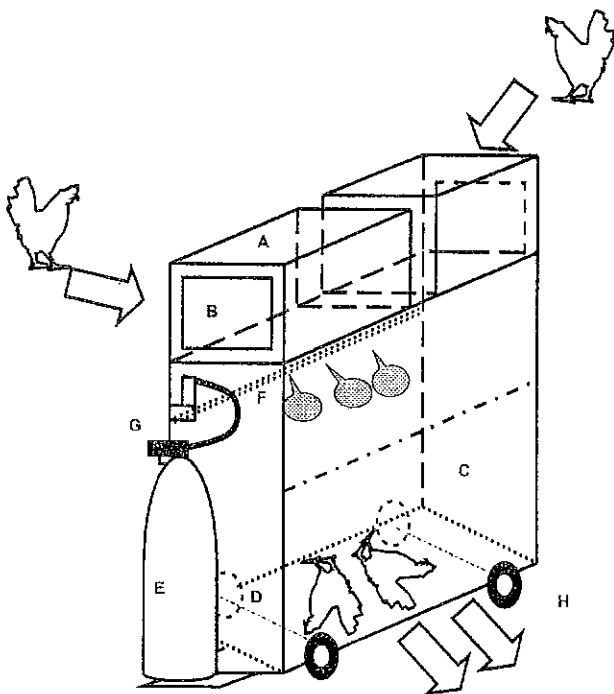


図 1. MAK カート作製図 (Webster ら<sup>3)</sup>, 1998)  
 A: 鶏投げ込み用の小さい箱, B: 透明なドア (高さ 41 cm, 幅 36 cm), C: 積み卸しのドア (高さ 74 cm~91 cm), D: 傾斜の付いた底板, E: ガスボンベ, F: チューブ, G: 開閉バルブ, H: キャスター

『家伝法』を所轄する農林水産省との協議の結果、『家伝法』に基づき適切に焼却・埋却される場合にあっては、『廃掃法』の適用は除外されることになった（平成12年8月3日付け12-83 農林水産省畜産局衛生課長通知『家畜伝染病発生時の死体等の処理について』）。すなわち、『家伝法』による法令殺の場合には、『家伝法第21条』に基づき、家畜防疫員が農林水産省令で定める基準『家畜伝染病予防法施行規則第29条』に基づいてする指示にしたがい、死体を焼却または埋却できる。つまり、『別表第2』に掲げられた場所または施設であれば、『廃掃法』に基づく家畜死体の処理施設の許可の有無にかかわらず実施可能である。

『別表第2』の焼却・埋却処分について以下に簡単に述べる。

#### a. 家伝法による焼却

焼却を行える場所は「死亡獣畜を焼却できる施設を有する死亡獣畜取扱場」あるいは「人家、飲料水、河川及び道路に近接しない場所であって日常人及び家畜が接近しない場所」のいずれかである。死亡獣畜取扱場では、設置されてある焼却炉を用いる。後者の場合においては、縦横各2メートル、深さ0.75メートルの穴を掘って外穴とし、さらにその外穴の底に、縦横各1メートル、深さ0.75メートルの内穴を掘り、内穴の底にわら等を敷いて薪を積み、その上に鳥を乗せ、十分に焼却する。

#### b. 家伝法による埋却

埋却を行う場所は、「死亡獣畜を埋却する施設を有する死亡獣畜取扱場」あるいは「人家、飲料水、河川及び道路に近接しない場所であって日常人及び家畜が接近しない場所」のいずれかである。埋却する穴は死体または物品を入れてもなお地表まで1メートル以上の余地を残す深さとする。死体の上には厚く生石灰をまいてから土で覆う。なお、発掘の禁止期間を定めた『家畜伝染病予防法施行規則第32条』には、3年間発掘を禁止すると書かれている（炭疽及び腐疽病にあっては20年間）。

#### 2) 家伝法以外での処分の可能性

法令殺以外の殺処分された死体に関しては、死亡獣畜の解体、埋却、または焼却を行うことができる化製場または死亡獣畜取扱場で取り扱うことになり、これらは『化製場等に関する法律』において規制されている。この法律では第1条に「獣畜」の定義として、「牛、馬、豚、めん羊及び山羊」と定義されており、鶏は該当しない。ただし、化製場で処理する際には、第8条で魚介類又は鳥類にも準用することが記述されている。各施設の構造設備等に関しては、都道府県の条例に定めるところによる。すなわち、法令殺以外の殺処分された家禽の死体は、

化製場において、肉や皮、骨、臓器等が、油脂、にかわ、肥料、飼料等にリサイクルされるが、残余物は焼却または埋却され、その際には『廃掃法』が適用される。なお、化製場で処理されない場合においても、獣畜および家禽の死体は廃棄物扱いとなり、『廃掃法』の適用を受ける。産業廃棄物の処理に関しては、事業者自らが実施しなければならない。なお、動物の死体が産業廃棄物であることは、『廃棄物の処理及び清掃に関する法律施行令第2条第11号』に「動物の死体（畜産農業に係るものに限る）」と定められている。

#### a. 産業廃棄物の焼却

『廃棄物の処理及び清掃に関する法律施行令第6条第3号』の産業廃棄物を焼却する場合は、『第3条第2号イの規定』に従い、環境省令で定める構造を有する焼却設備を用いて、環境大臣が定める方法により焼却しなければならない。

養鶏場によっては、『家畜排せつ物の管理の適正化及び利用の促進に関する法律』に対応する形で糞尿処理のための焼却施設を設置している。これら焼却施設の基準は、『家畜排せつ物の管理の適正化及び利用の促進に関する法律施行規則第4条』で定められているように、都道府県計画に照らし適切なものであることとされており、各自治体によって異なるかと思われる。都道府県計画に合致するものであれば、処理死体の焼却をこれら施設で行うことも可能であろう。

#### b. 産業廃棄物の埋却

『廃棄物の処理及び清掃に関する法律施行令第6条第3号』の産業廃棄物の埋め立て処分に当たっては、公共の水域および地下水と遮断されている場所で行わなければならない。

#### 3) その他の処理方法

##### a. 堆肥化（別表第2による）

米国においては、堆肥化に関する農務省のハンドブック<sup>7)</sup>がある。実際、鳥インフルエンザ発生に対し、米国では殺処分鶏を堆肥化している<sup>2)</sup>。なお、堆肥化によって高病原性トリインフルエンザウイルスは10日間で、比較的抵抗性と考えられるトリアデノウイルス（EDS-76）も20日間で不活化されたとの報告がある<sup>8)</sup>。わが国において、現段階では、法令上は埋却が最も行いやすいが、法定伝染病の場合には発掘禁止期間が3年と定められており、また、環境への負荷等を考慮すると、堆肥化による迅速な廃棄物の再利用を検討する価値がある。今後、わが国においても、堆肥化の研究を推進し、その安全性を科学的に示すことによって法令等に反映していくことが必要であろう。

表 1. 鶏死体の堆肥化方法<sup>6)</sup> (手順)

1. 水はけの良い場所を選ぶ。
2. 敷料を 30 cm の厚さ、3.6 m 幅、鶏の数により適当長さに敷く。
3. わらを 10 cm ほど乗せる。
4. 弊死鶏を周辺から 30 cm ほど内側に、20~25 cm の厚さに乗せる。
5. 鶏の上に羽根が十分濡れるまで水をかける。
6. 鶏を覆うように、おがくず、木屑、または敷料を 15 cm の厚さに乗せる。
7. わらを 10 cm ほど乗せる。
8. 鶏死体を周辺から 30 cm ほど内側に、20~25 cm の厚さに乗せる。
9. 鶏の上に羽根が十分濡れるまで水をかける。
10. 鶏を覆うように、おがくず、木屑、または敷料を 15 cm の厚さに乗せる。
11. 同様に、鶏が 3 層になるまで行う。
12. おがくず、またはわら等を 5~10 cm の厚さに乗せ、ビニールシート等で強く覆う。
13. 温度計を刺し、内部の温度を毎日チェックする。1 週間以内に 57~63℃ になる。
14. 7~10 日後には温度は 46~52℃ に低下するので、干し草の山を攪拌し、通気を良くする。
15. もし、乾燥しているようであれば (握っても湿り気がなければ)、攪拌中に水を足す。逆に濡れすぎているようであれば (握って 2 滴以上の水が垂れれば)、乾燥したわらかおがくずを足す。
16. 鶏死体が表面に出ないように新たにおがくずかわらを乗せる。
17. 攪拌して 3~4 週で堆肥化は完了し、肥料として耕地に還元できる。

現在は、『別表第 2』に、消毒法の一つとして「醗酵消毒」、すなわち、堆肥化について記述がある。ただし、「醗酵消毒」の対象は、家伝法第 23 条で定めてある汚染物品 (ふん・敷わら・きゅう肥等) に限られ、死体は記載されていない。前述したように、消毒方法は家畜防疫員の判断に委ねられることが多い。以下に別表第 2 に記載された醗酵消毒法の手順を簡単に記述する。

幅 1 メートルから 2 メートル、深さ 0.2 メートル、長さ適宜の土溝を掘り、この中に消石灰を散布し、病原体に汚染していない敷わら、きゅう肥等を満たし、その上に消毒の対象物を 1 メートルから 2 メートルの高さに積む。その表面に消石灰を散布してから病原体により汚染していないこも、むしろ、敷わら、きゅう肥等をもって適当な厚さにこれをおおい、その上をさらに土をもって覆い、少なくとも 1 週間放置して醗酵させる (注: 醗酵期間については、種々の病原体の堆肥化による死滅時間ならびに十分な醗酵による堆肥化と考慮した場合、1 カ月間以上とすることが望ましい。サルモネラ汚染鶏舎の鶏糞、敷料などの堆肥化には 1 カ月を要するとされている<sup>3)</sup>)。

この「醗酵消毒」に関し、実施場所についての制限が規定されていない。おそらくは地中深くまで穴を掘らないことによると考えられる。また埋却場所の制限ならびに発掘禁止期間が規定されていない。発掘禁止期間については、病原体の種類にもよるが不活化試験の成績か

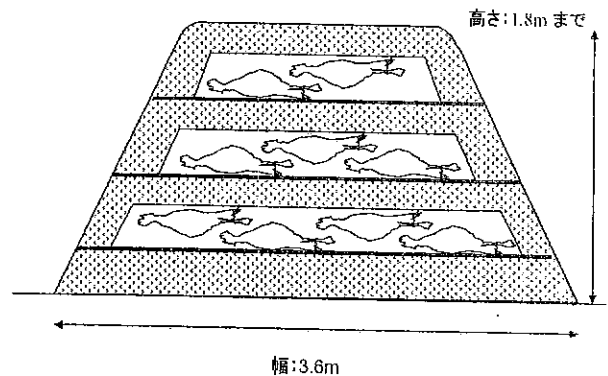


図 2. 鶏死体の堆肥化方法<sup>6)</sup> (干し草法の断面図)  
 収容能力: 幅 3.6 m, 鳥を 3 段にして最大高さ 1.8 m までとし、表 1 の手順で順に積んでいく。これを横に必要な長さだけ作る。

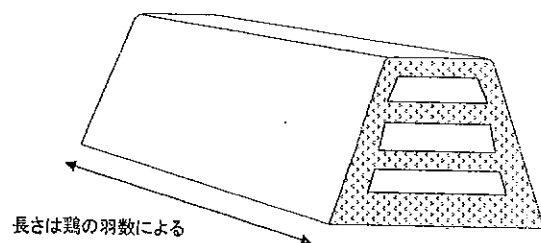


図 3. 鶏死体の堆肥化方法<sup>6)</sup> (干し草法の鳥瞰図)  
 だいたい、鶏 1,000 羽を収容するには、1 m 長さの干し草の山を作ればよい。

ら、米国では20日間、英国では8週間程度というデータが得られている<sup>4,5)</sup>。これらのことから法令殺も含め、動物死体の処理が醗酵消毒(堆肥化)で対応可能になれば、より現実的となる。

b. 米国の鶏死体のための堆肥化(干し草法: Windrow)

米国で行われている死体処理方法としての堆肥化<sup>6)</sup>について簡単に紹介する(図2および3参照)。これらの図は鶏死体を対象に描かれたものであり、穴を掘らない等の点で、別表第2の醗酵消毒の方法とは大きく異なる。最終的な山は、幅(底辺)3.6m、高さを最大で1.8mとし、これが横に連なる形になる(図3)。鶏1,000羽(約1,400kg)を処理するには、約1m長さの山が必要となる。なお、この山を作るために必要な材料は、敷料ならば約540kg、木屑、おがくず、わらであれば約960kgである。場所は、鶏舎内でも良く、外でも良いが、水はけの良い場所を選ぶ。手順を表1に箇条書きする。

c. 化製処理場の利用

化製処理場による鶏死体の処理は、前述した焼却等の義務の免除規定により、家きんベストやニューカッスル病等の法定伝染病の患畜、疑似患畜の死体の処理について消毒後であれば可能である。しかしながら、輸送における通過ならびに受入地域の感情を考慮すれば一定のガイドラインを提示し、化製処理場の周辺地域、通過地域も含めた衛生対策の整備が求められる。また、化成処理後の利用方法をふまえ、消毒方法が品質に与える影響およびこのためのガイドラインを新たに検討する必要がある。

化製処理の方法として、一般的には湿式処理あるいは乾式処理が行われる。湿式処理では100℃以下の蒸気に

よる脱脂工程が行われ、乾式処理では140℃に達する高温で脱脂が行われる。いずれの方法によっても上記のウイルスの殺滅には十分と考えられる。化製処理場での処理工程では、製品の流通に支障がでないように死体投入槽と他の区画との隔離や、死体投入槽に付属する破碎装置(ミンチャー)からのエアロゾルの発生防止や加熱装置(クッカー)に至る搬送ラインの点検口等の封鎖措置等も必要になる。

d. 移動焼却炉の利用

口蹄疫の発生時と同様であるが、家きんベストの発生時を想定すると鶏の死体、鶏糞等汚染物品の輸送は、防疫上問題があるため発生農場内での処分が前提である。山間地に立地した農場等で十分な敷地のある場合は、養鶏農場での焼却、埋却が可能としても、都市近郊に所在する養鶏場では鶏舎を潰さない限り焼却、埋却を行うための用地のない場合が多い。このような事例を想定して移動型の焼却炉の導入が考えられる。焼却炉の能力に関しては、『廃掃法』により200kg/hr未満に制限されるが、移動型の場合、都道府県により設置上の規制(医療廃棄物の焼却処理等営利目的での使用は不可、道路交通法で規制される高さでのガス排出は生活環境保全上の問題あり、未使用時の所有者、保管場所の届出・確認が不可能など)があるものの、技術的には移動型焼却炉の製造は可能である。移動型焼却炉の試作モデルを図4に示した。この焼却炉には自動挿入装置(プッシャー)が装備されており、24時間の連続運転が可能である。この移動型焼却炉による処理可能羽数は、採卵鶏1羽の体重を約1.4kg(約20週齢。約60週齢では約1.8kg)として1日当たり約3,400羽である。地域ブロック単位で数台の移動型焼却炉を所有し、伝染病発生時に集合して防疫作

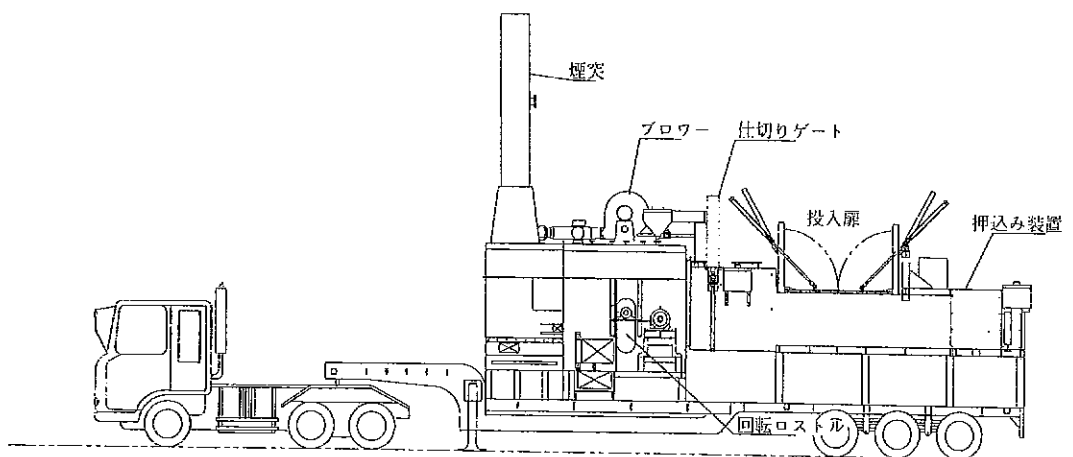


図4. 移動焼却炉



業を行う方向で検討する価値はある。

## おわりに

実際に野外でのニューカッスル病発生による法令殺や、その他の疾病等による自主淘汰等、鶏の大量殺処分方法は、現場で働く者にとってひっ迫した問題であるにも関わらず、これまで具体的なマニュアルが示されていない。そこで、鶏病研究会では、動物福祉に配慮した処分方法と死体処理方法を取りまとめた。その中から、わが国において現実的で適切な大量処分方法を以下のように提示する。すなわち、プロイラー農場においては、従来から米国で行われているように鶏舎単位での安楽死処分あるいはトラック搭載後の炭酸ガスによる安楽死処分方法の応用が良いだろう。また、採卵養鶏場においては、MAK カートの利用は、ケージから鶏の取り出しの手間を考えると大量殺処分に適していると思われる。これまで、わが国においては、炭酸ガスによる大量殺処分方法はあまり採られてきていないようであるが、今後は、この方法を実際の現場で取り入れることが望ましい。

処分後の鶏の処理に関し、現状では、埋却するための公共用地を確保している自治体は少なく、ほとんどは養鶏場経営者が保有する土地に埋却されることが多く、この傾向は今後も変わらないものと考えられる。鶏の自主淘汰をも含め、最終処分まで、すべてを経営者の努力・責任に任せるだけで良いのかという疑問や、現実問題として、養鶏場が大量の処分鶏について法律を遵守して処分するための土地を保有しているか、また処分する際の近隣住民の合意が得られるか等、養鶏業界や社会情勢の変化への対応は今後大きな課題となるものと思われる。

また、鶏の場合、死体の消毒処理が法令上可能であり、現在のわが国の鶏の飼養状況、環境負荷を考慮すれば、焼却や埋却とともに、堆肥化も現実的な手法である。特に、鳥インフルエンザの拡大の原因として、不適切な鶏の移動があることも考慮すると、殺処分後の鶏移動がき

わめて少ない鶏舎内での堆肥化は、検討の価値が高い。感染鶏の死体の堆肥化については、現場を担当する家畜防疫員に対し、諸外国のデータ<sup>2,4,5,7)</sup>や国内での実証試験の成績を情報として提供する必要がある。なお、堆肥化後、堆肥としての利用の可否等については他の法令等について確認する必要がある。

諸外国で鳥インフルエンザが猛威を振るっている状況を考えると、大規模養鶏場での法定伝染病が発生した場合には、大量の鶏の殺処分を行う必要があり、その方法の検討は、『家伝法』の見直しとともに、多方面にわたって検討されるべき重要課題の一つであると思われる。

## 文 献

- 1) American Veterinary Medical Association. Report of the AVMA panel on euthanasia. *J. Am. Vet. Med. Assoc.* 202, 229-249 (1993)
- 2) 衛藤真理子：輸入家禽肉からのウイルス分離の現状と米国での鳥インフルエンザの発生状況。鶏病研報 38, 9-15 (2002)
- 3) 鶏病研究会編：鶏卵・鶏肉のサルモネラ全書。(株)日本畜産振興会発行 p.177, 1998 (東京)
- 4) Lawson, M.J. and Keeling, A.A. : Poultry carcass compost for application in the UK. *Br. Poult. Sci.* 39, S10-11 (1988)
- 5) Senne, D.A., Panigrahy, B. and Morgan, R.L. : Effect of composting poultry carcasses on survival of exotic avian viruses: highly pathogenic avian influenza (HPAI) virus and adenovirus of egg drop syndrome-76. *Avian Dis.* 38, 733-737 (1994)
- 6) University of Maryland. : Composting catastrophic event poultry mortalities. Fact Sheet 723, Maryland Cooperative Extension.
- 7) US Department of Agriculture. : On-farm Composting Handbook. United States Department of Agriculture Extension Service (1994)
- 8) Webster, A.B. and Fletcher, D.L. : Humane on-farm killing of spent hens. *J. Appl. Poultry Res.* 5, 191-200 (1996)
- 9) Webster, A.B., Fletcher, D.L. and Savage, S.J. : Modified atmosphere killing of spent commercial layer flocks on the farm. *Egg Industry*. April, 10-16 (1998)